

# PADDLE WHEEL กั๊งหันเติมอากาศ

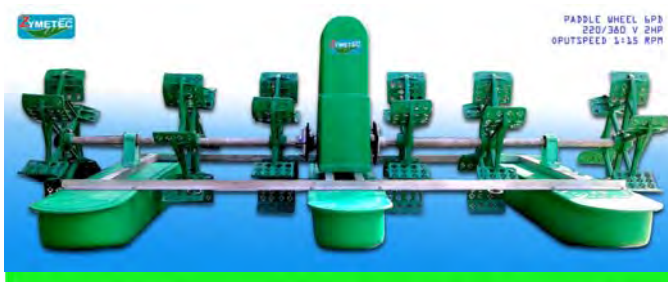
สินค้าคุณภาพจาก ZYMETEC

JULY 2015

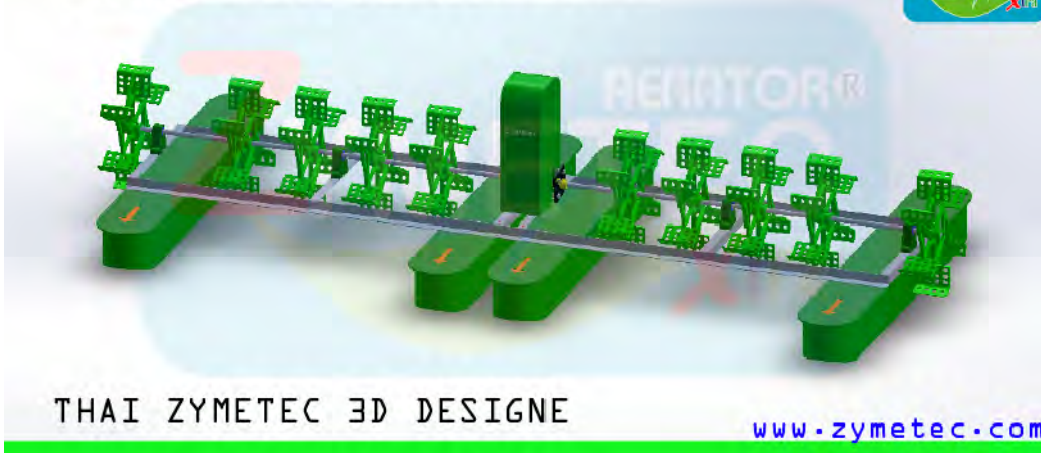


“เครื่องเติมอากาศได้นำ ZYMETEC/ PADDLE WHEEL AERATOR

คือการเติมอากาศแบบผิวน้ำ รุ่นดังกล่าวจะ  
เหมาะกับระบบเติมอากาศแบบ กั๊งธรรมชาติ  
เพราะโดยทั่วไปแล้ว น้ำที่มีอยู่ตามบ่อน้ำ  
ธรรมชาติ หรือเทศบาล คือเป็นแหล่งน้ำที่ มาก  
ด้วยสิ่งมีชีวิตต่างๆอาศัย รวมถึงกลุ่มจุลชีพขนาดเล็กที่คอยเกี่ยวพันระบบนิเวศ ส่วนที่อยู่ด้านล่าง  
ลึกลงไป คือส่วนที่ไม่ต้องการอากาศ และยังมี  
ส่วนที่อยู่ระดับผิวน้ำที่ยังต้องการอากาศ



PADDLE WHEEL 10 380.V 3HP



## PADDLE WHEELS

- ลดค่าBOD
- เพิ่มค่าDO
- ติดตั้ง-ดูแลรักษาง่าย
- สินค้ามาตรฐาน
- อายุการใช้งานยาว
- มีรับประกัน และอะไหล่บริการทุกชิ้นส่วน

คำบรรยายภาพ (รูปภาพกับของจริงอาจมีความแตกต่าง ขึ้นอยู่กับวัสดุและสเปคที่ลูกค้าระบุ)



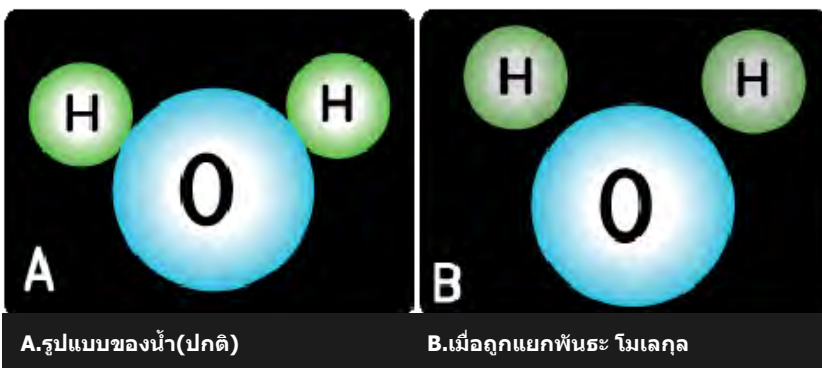
เครื่องเติมอากาศ Paddle Wheel ยังใช้งานร่วมกับ ระบบพลังงานแสงอาทิตย์ได้อย่างสมบูรณ์

### เครื่องเติมอากาศ แบบกังหัน PADDLE WHEEL

คือเครื่องเติมอากาศที่ใช้ใบพาย หน้ากว้าง ตีผิวน้ำด้วยความเร็ว 100รอบ/นาที โดยการ ใช้มอเตอร์ไฟฟ้า และ ชุดเกียร์ เพื่อทดรอบความเร็ว หลักการดังกล่าว จะได้ปริมาณ อากาศ ในบริเวณหน้าผิวน้ำสัมผัสของน้ำ และแรงดันของเครื่อง ช่วยผลักดันน้ำไปในแนว ตรง การเดินเครื่องอย่างต่อเนื่องจะช่วยให้น้ำเคลื่อนตัวรวมถึง ที่อยู่เบื้องล่าง เพื่อลดการ เกิดจุดอับ เครื่องเติมอากาศแต่ละรุ่นมีความสามารถในการเติมออกซิเจนในสภาวะ มาตรฐานได้ไม่น้อยกว่า 3.3 ปอนด์/กำลังม้า-ชม. (หรือเท่ากับ 1.50 กิโลกรัม/กิโลวัตต์/ ชม.) \*\*\*ZYMETEC AERATOR ยังสามารถใช้ร่วมกับพลังงานแสงอาทิตย์ได้อย่างสมบูรณ์

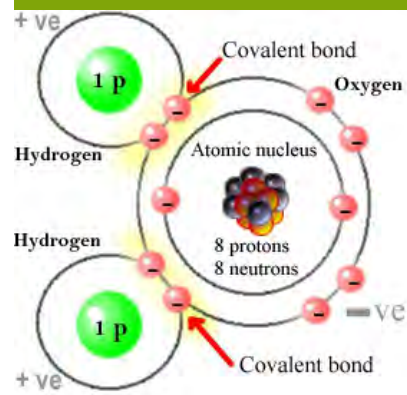
### ออกซิเจนในน้ำ

โดยปกติแล้วในน้ำมีออกซิเจนอยู่แล้ว ดังในภาพ แต่ถ้าน้ำยังมีความสกปรกมากเท่าไร การจะใช้ประโยชน์หรือการวัดค่าของออกซิเจน(DO) ก็ยิ่งจะยากตาม เพราะอีเลคตรอนในน้ำ ต่อก็จะเกิดความไม่เสถียร ยิ่งทำให้เกิดการเกาะกลุ่มโมเลกุลของน้ำมากขึ้นที่เรียกว่า แรง ดึงผิวน้ำ



ออกซิเจนมีผลกับน้ำเสีย อย่างไร

เมื่อน้ำเกิดการเน่าเสีย หมายถึงมี สิ่งปฏิกูล ทั้งที่เป็นสารอินทรีย์ และ อนินทรีย์ ออกซิเจนในปริมาณที่พอเพียง จึงสามารถ Oxidationได้ แต่ใน ขณะเดียวกัน จุลินทรีย์ คือตัวสำคัญที่ จะเป็นตัวแปลงอย่างง่ายๆ โดยการ ปลดปล่อยเอนไซม์จากตัวของมันเอง ออกไปช่วยในการOxidize อย่างมีประสิทธิภาพ แต่ก็ต้องมีเวลาและ ปริมาณที่พอเหมาะ ณ.ช่วงเวลา หนึ่ง ทั้งนี้ จุลินทรีย์จะทำงานหรือ เพิ่มปริมาณมากๆเช่นนั้นไม่ได้ หากขาด ออกซิเจนที่พอเพียง



โครงสร้างของ1โมเลกุลน้ำ มีการยึดเกาะ ที่เหนียวแน่นมาก ยากต่อการแยกออก

## ข้อได้เปรียบของ กังหันเติมอากาศ ZYMETEC

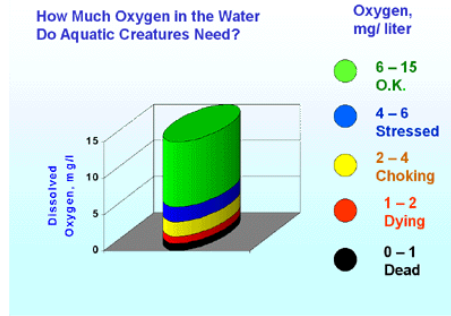
คือการเพิ่มออกซิเจน  
ในระดับผิวน้ำ ที่มีค่าของ  
ความเน่าเสียอยู่แล้ว  
(Dead Zone) zymetec, มี  
การพัฒนา **ชุดเกียร์** ใบพัด  
กับการออกแบบมิติ  
เพื่อให้มีความแรง เพื่อจะ  
ขับเคลื่อนอากาศให้ผสม

### \*\*\*การรับรู้ค่าความ

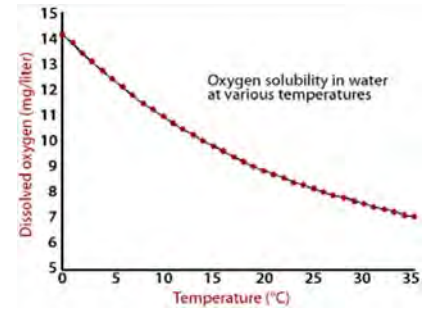
ต้องการออกซิเจน คือ  
ความฉลาดของระบบเติม  
อากาศของเรา หมายถึง  
ผู้ใช้จะได้รับรู้ถึงสิ่งที่ทำ  
นั้นถูกต้อง หรือพอเพียง  
หรือยัง\*\*.....

PADDLE WHEEL Aera-  
tor Zymetec จึงทำงาน  
ได้ยาวนานกว่า และรับรู้  
ค่า ออกซิเจนละลายน้ำ  
ตามความต้องการ

ความสะดวกสบายใน  
การดูแลรักษา PADDLE  
WHEEL zymetec ถูก  
ออกแบบ ให้เหมาะกับการ  
ใช้งานที่ต่อเนื่อง เพื่อลด  
ขั้นตอนการควบคุม โดยมี  
ระบบควบคุมการทำงาน  
แบบอัตโนมัติสามารถ  
ทำงานตามช่วงเวลา  
ที่เหมาะสมและค่าอากาศที่  
เป็นเป็นจริง



ระดับค่าDOในน้ำ กับผลลัพธ์



อุณหภูมิกับปริมาณค่าDOในน้ำ

## การเลือกรุ่นที่ต้องการ

ความต้องการใช้งานPADDLE WHEEL เพื่อการเพิ่มออกซิเจน มีส่วนสำคัญมาก เพื่อคุม  
คุมค่าการลงทุน เพื่อให้การให้อากาศที่เหมาะสม กับประสิทธิภาพสูงสุด

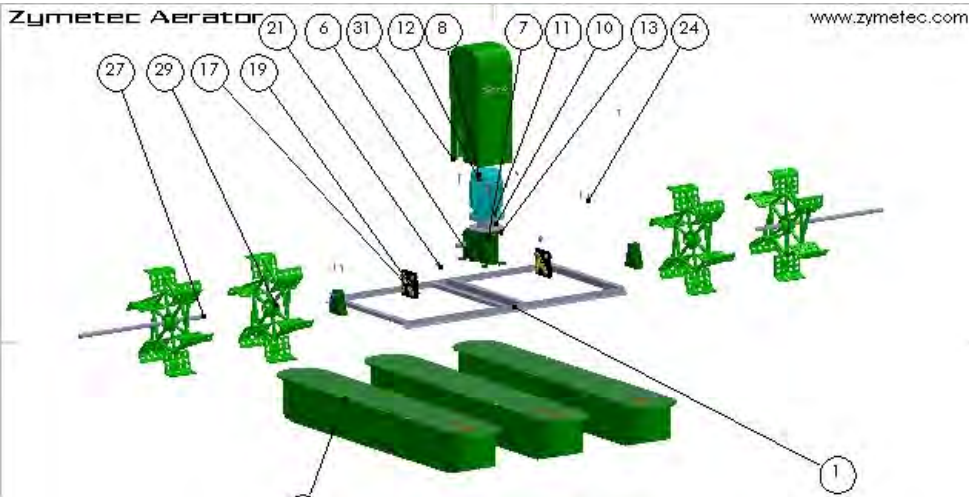
สิ่งสำคัญที่ควรคำนึงถึง ได้แก่

1. ประเภทของน้ำเสีย
2. ลักษณะของบ่อน้ำ(มิติบ่อ)
3. ความรุนแรงของน้ำเสีย
4. ค่าสารแขวนลอยที่จำเป็น
5. ความพร้อมด้านการลงทุน
6. ความปลอดภัยของระบบ

สิ่งต่างๆเหล่านี้ ควรได้รับคำแนะนำจากผู้เชี่ยวชาญ ที่สามารถวิเคราะห์ คำนวณ ถึงความ  
ต้องการใช้ อย่างถูกต้อง

## PADDLE WHEEL กับความเหมาะสมและประเภทน้ำเสีย

- ⇒ โรงงานบำบัดน้ำเสียเทศบาล
- ⇒ โรงงานแปรรูปอาหาร
- ⇒ โรงนม, โรงบ่มไวน์และเครื่องดื่มจากพืช
- ⇒ โรงงานเยื่อกระดาษและ, โรงกลั่นสิ่งทอเคมีม โรงงานปิโตรเคมี, ฟาร์มสัตว์น้ำ, บ่อเลี้ยงปลา
- ⇒ ฟาร์มเลี้ยงสัตว์
- ⇒ ทะเลสาบแม่น้ำและแหล่งน้ำสาธารณะ
- ⇒ ค่ายทหาร



แสดงภาพตัด ชิ้นส่วนภายใน

## องค์ประกอบของPADDLE WHEEL/ZYMETEC

- ⇒ ตัวเรือน: ผลิตจาก SUS304#No.1 คือส่วนที่ยึดอุปกรณ์หลักสำคัญเข้าด้วยกัน ทิศทางการออกแบบมิติต่างๆ ให้กลมกลืนและยังต้องให้เกิดความคงทนเพื่อความปลอดภัย
- ⇒ จุดเชื่อมต่อมอเตอร์+เกียร์: สามารถลดความเสียหายของเกียร์และมอเตอร์ พร้อมความแข็งแรงต่อทุกสภาวะ ทั้งลดการสิ้นเปลืองตามมาตรฐาน
- ⇒ มอเตอร์ไฟฟ้า เป็นรุ่น มาตรฐาน IEC ระบายความร้อนด้วยพัดลม ใช้กับไฟฟ้าแบบ 220/380 3 เฟส 50 Hz และสามารถเชื่อมต่อกับ SOLAR CELL ได้ทันทีเมื่อต้องการ ใช้พลังงานทดแทน เป็นมอเตอร์ที่สามารถใช้กับงานแบบ Heavy duty(LPH NEMA FRAME DESIGN) แกนเพลลาทำจากวัสดุ SUS304 (เพลลาตัน) ไร้สนิมขนาดเล็กลดน้ำหนักและลดการแตกหักง่ายของชุดข้อต่อ
- ⇒ เฟืองภายในและชุดเกียร์ มีสองแบบ ได้แก่ WORMGEAR ในรุ่น standard และใช้ HYPONIC DRIVE ซึ่งเป็นรุ่น Advance ขึ้นอยู่กับลูกค้าเป็นผู้เลือก ส่วนใหญ่การนำเสนอและส่งมอบจะเป็นรุ่น standard เพราะเป็นราคาทั่วไป
- ⇒ ไบพัตก็เช่นกัน มีสองแบบทำด้วย STAINLESS & PE HIGE DENSITY POLYETHYLENE ANTI-UV
- ⇒ ฟุ่นลอย (FLOAT) มีฟุ่นลอย ทำจาก POLYETHYLENEUV INHIBITOR
- ⇒ การออกแบบและติดตั้ง เราออกแบบให้เป็นระบบน็อกดาวน์ เพื่อส่งเสริมให้ผู้ใช้สามารถเรียนรู้และติดตั้งใช้งานด้วยตนเอง เพื่อความสะดวก และประหยัดค่าใช้จ่าย

## ความปลอดภัยงานประกอบติดตั้ง

เพื่อให้การใช้งานเป็นตามมาตรฐานความปลอดภัยสากล นอกเหนือจากคุณสมบัติโดยรวมแล้ว

1. การประกอบการติดตั้ง ในแต่ละส่วนควรได้รับการแนะนำจากผู้ผลิตอย่างถูกวิธี การตรวจสอบความเรียบร้อยของจุดเชื่อมต่อสายไฟ น็อตหรืออุปกรณ์ยึดในจุดต่างๆ ตำแหน่งการวาง การทำมุมกับผิวหน้าที่พอเหมาะ เชือก-สลิง ควรเป็นไปตามมาตรฐานความปลอดภัยและการเลือกขนาดที่เหมาะสมต่อกำลังแรงม้าของแต่ละรุ่น ด้วย
2. บ่อที่ติดตั้ง ต้องมั่นใจว่า ใต้น้ำไม่มีเศษเชือก-เศษถุงพลาสติก ที่จะเข้าไปอุดตัน หรือขัดขวางการทำงาน
3. การระบุประเภทของน้ำ และสารแขวนลอย มีความจำเป็นที่ต้องบอกให้ผู้ผลิตรับรู้ เนื่องจากคุณภาพน้ำในแต่ละที่ จะมีความต้องการเครื่องมือและวัสดุที่แตกต่างกันไป ทั้งนี้เพื่อประโยชน์ของผู้ใช้โดยตรง

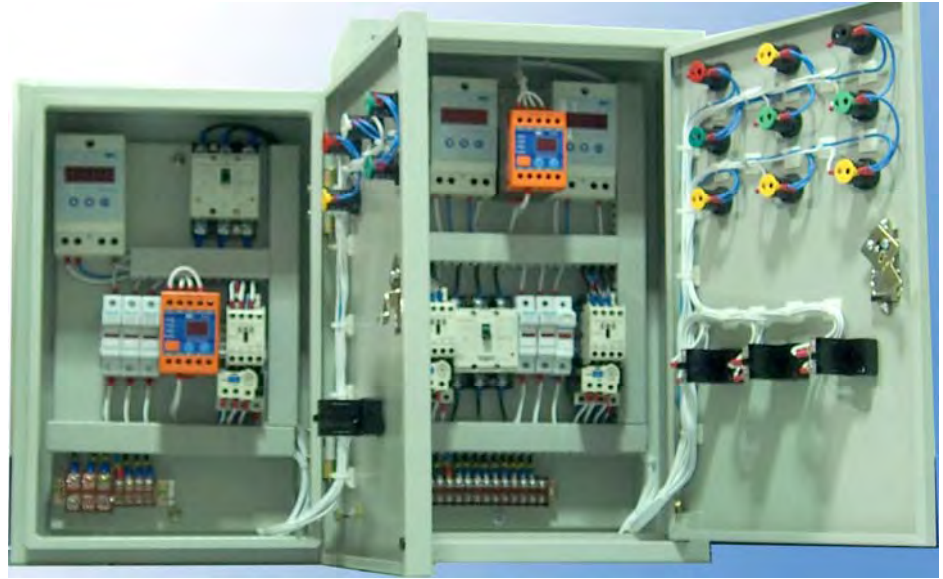


SAFETY-01

## ความปลอดภัย ต่อเครื่องจักร ด้านไฟฟ้า

การประกอบ การติดตั้ง และ ระบบไฟฟ้า ยังถือเป็นความ จำเป็นที่ไม่ควรมองข้าม เช่น ตู้ควบคุมมอเตอร์ ควรมีการ ควบคุมดังนี้

- A. ระบบป้องกันการเกิน ของกระแสไฟ OVER LOAD เนื่องจากJET AERATOR มีใบพัดที่ ทำงานตลอดเวลาใต้น้ำ ที่มองไม่เห็น การเกิด อุบัติเหตุจากการ ชัดขวางการหมุนของ มอเตอร์
- B. การป้องกันกระแสไฟฟ้า ตกด้วยชุด PHASE PRO-TECTION เพราะในบาง กรณีกระแสไฟฟ้าที่จ่าย เข้าอาจมีบางสายกำลัง ไม่ครบซึ่งจะมีผลเสียต่อ มอเตอร์อย่างแรง ถึงขั้น ความร้อนเกิน จน เสียหายต่อมอเตอร์ได้ ในระยะยาว (ต้องสั่ง ผลิต)
- C. การตั้งเวลา เปิด-ปิด เครื่อง TIMER คือ สิ่งจำเป็น เพื่อลดการ เดินเครื่องในระยะยาว จะมีผลเสียหลายด้าน ทั้งเป็นการสิ้นเปลือง ไฟฟ้าอย่างไม่ใช่เหตุ อีกทั้งเพื่อให้มอเตอร์ได้ มีการหยุดพัก ให้ขดลวด เย็นตัว เพื่อยืดอายุการ ใช้งานที่ยาวนานของ



### CONTROL PANEL

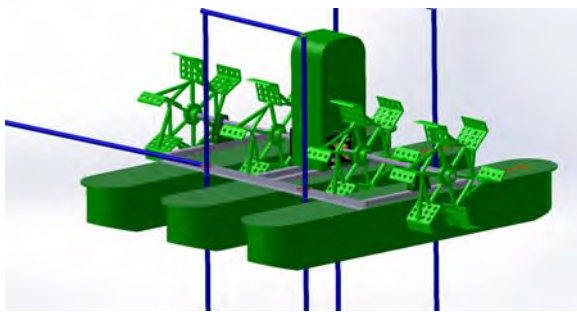
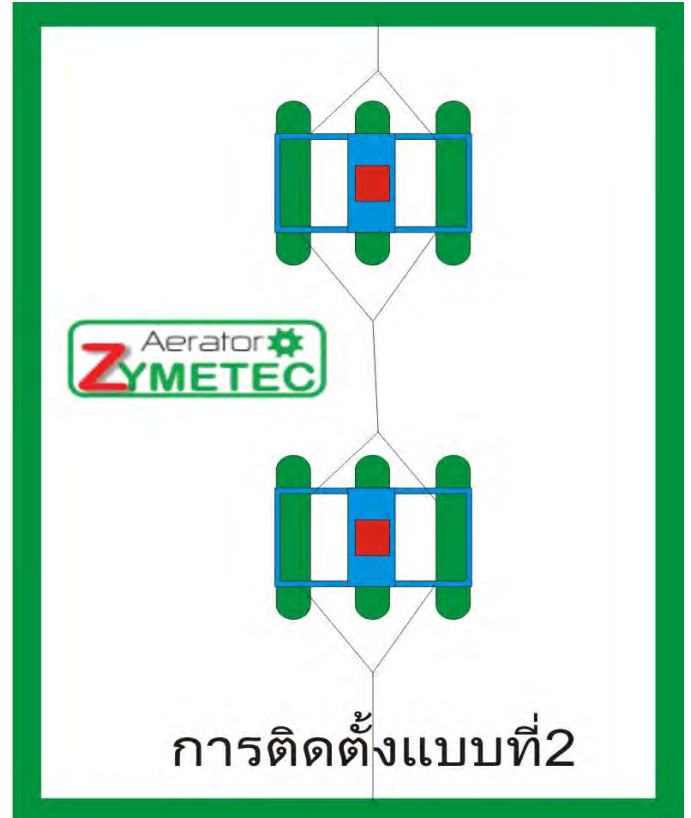
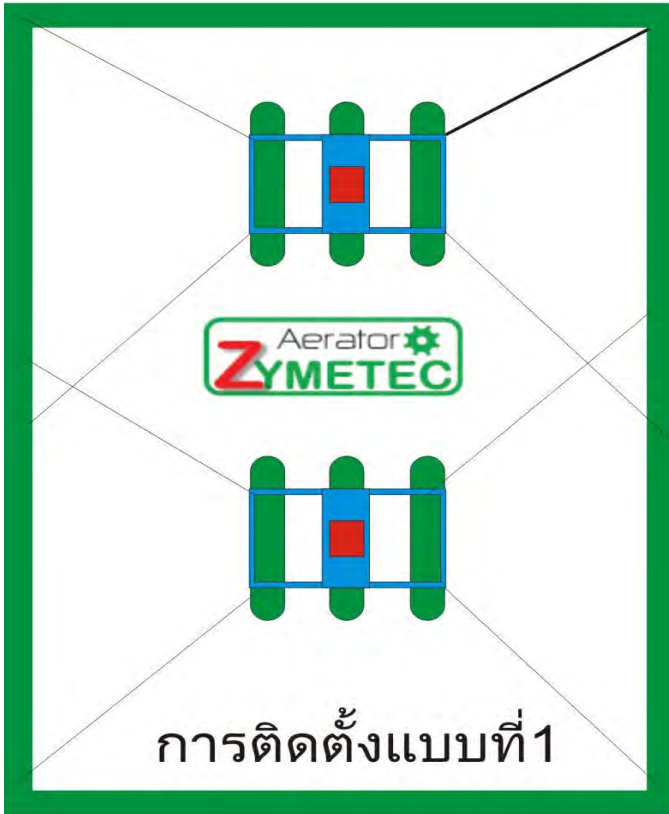
#### ตู้ควบคุมแบบอัตโนมัติ และอุปกรณ์ที่จำเป็น

PADDLE WHEEL ก็เช่นเดียวกับอุปกรณ์ไฟฟ้าประเภทอื่นๆ ที่ต้องการ ความปลอดภัยอย่างสูง การเลือก ตู้ควบคุมที่ถูกต้อง เป็นเงื่อนไขของการให้บริการหลังการขาย ที่ผู้ใช้งานมีความคาดหวังจะได้รับ

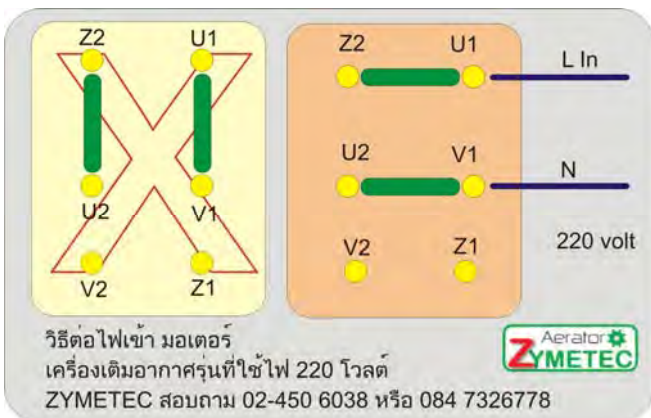
ตู้ควบคุม มีหลายประเภทที่ ผู้ติดตั้งควรเลือกให้ความสำคัญ โดยเน้นที่ พื้นที่ ณ.จุดติดตั้งว่า แบบไหน เหมาะสมที่สุด ทั้งนี้ให้คำนึงถึงความปลอดภัยและความสะดวกสบายที่จะได้รับหลังการใช้อุปกรณ์ เดิมอากาศ คู่มือการติดตั้ง ลูกค้สามารถดาวน์โหลดได้โดยตรงที่



ชุดอุปกรณ์เสริมเพื่อการติดตั้ง (อาจไม่ตรงตามในรูปเสมอไปขึ้นอยู่กับราคากลางราคา)



การติดตั้งแบบที่3



การต่อไฟเข้ามอเตอร์

เฉพาะรุ่น ไฟ220 โวลต์ 1เฟส เท่านั้น

คำบรรยายภาพ

การติดตั้ง

แบบที่1และ2 ด้วยการใช้เชือกหรือ สายสลิงขึ้นอยู่กับสภาพความเป็นกรด-ด่างของน้ำ กรณีพื้นที่มีความกว้าง ยาวมาก เกิน20เมตร ควรปรึกษาผู้เชี่ยวชาญ

แบบที่3 ใช้เสาปัก แต่ความลึกของน้ำไม่ควรเกิน2.5เมตร เพื่อความปลอดภัย วิธีนี้ ควรใช้ในกรณี พื้นที่กว้างมาก การดองสายเชือก อาจมีน้ำหนัก และการขาดได้ แต่ ข้อเสีย คือจะทำให้การบำรุงรักษายุ่งยากและอันตราย แต่ก็ไม่สูญเสียภูมิทัศน์

[การวางให้ถูกต้องทาง ให้สังเกตลูกศร ในตอมวักน้ำไป ด้านหน้าเสมอ](#)

\*\*\*งานติดตั้งและงานเดินสายไฟ คืองานที่มีความเสี่ยงสูงต้องอาศัยผู้เชี่ยวชาญ และอาจมีต้นทุนที่สูงขึ้นอยู่กับพื้นที่นั้นๆ\*\*\*

ภาพการติดตั้งอย่างถูกวิธีและปลอดภัย



## THAI ZYMETEC CO.,LTD

1067 Ekachai Bang Bon Bangkok TH 10150

kotcenator@gmail.com

[www.zymetec.com](http://www.zymetec.com)

TEL+(66):02-450 6038 ,084 732 6778,095 5394945

รุ่น JETAEERATOR	MOTOR		oxygen transfer Rates	Mixing volume	Working depth	Unit Weight	FLOAT	PRICE LIST Ex-Factory prices
	HP	KW	Kg.O <sub>2</sub> /HR	M3	M	กิโลกรัม	EA	BTH
ZT-2-2PD1	1	0.75	1.25	200	1-2	55	2	สอบถาม
ZT-2-2PD	1	0.75	1.25	200	1-2	50	2	สอบถาม
ZT-4-2PD1	2	1.5	2.5	400	1-2	85	3	สอบถาม
ZT-4-2PD	2	1.5	2.5	400	1-2	80	3	สอบถาม
ZT-6-2PD1	2	1.5	3	500	1-2	105	3	สอบถาม
ZT-6-2PD	2	1.5	3	500	1-2	100	3	สอบถาม
ZT-10-2PD	3	2.2	4	600	1-2	250	4	สอบถาม

การสอบถามราคา ทางเราจะบอกเฉพาะราคาเครื่องตามตัวอย่างในรูปเท่านั้น โดยเป็นราคาหน้าโรงงาน โดยจะยังไม่รวมงานบริการและอุปกรณ์เสริม ลูกค้าผู้สนใจสามารถแจ้งความต้องการได้ โดยรูปชื่อ-หน่วยงาน -อีเมลและเบอร์ติดต่อ



[www.zymetec.com](http://www.zymetec.com)  
Made in Thailand

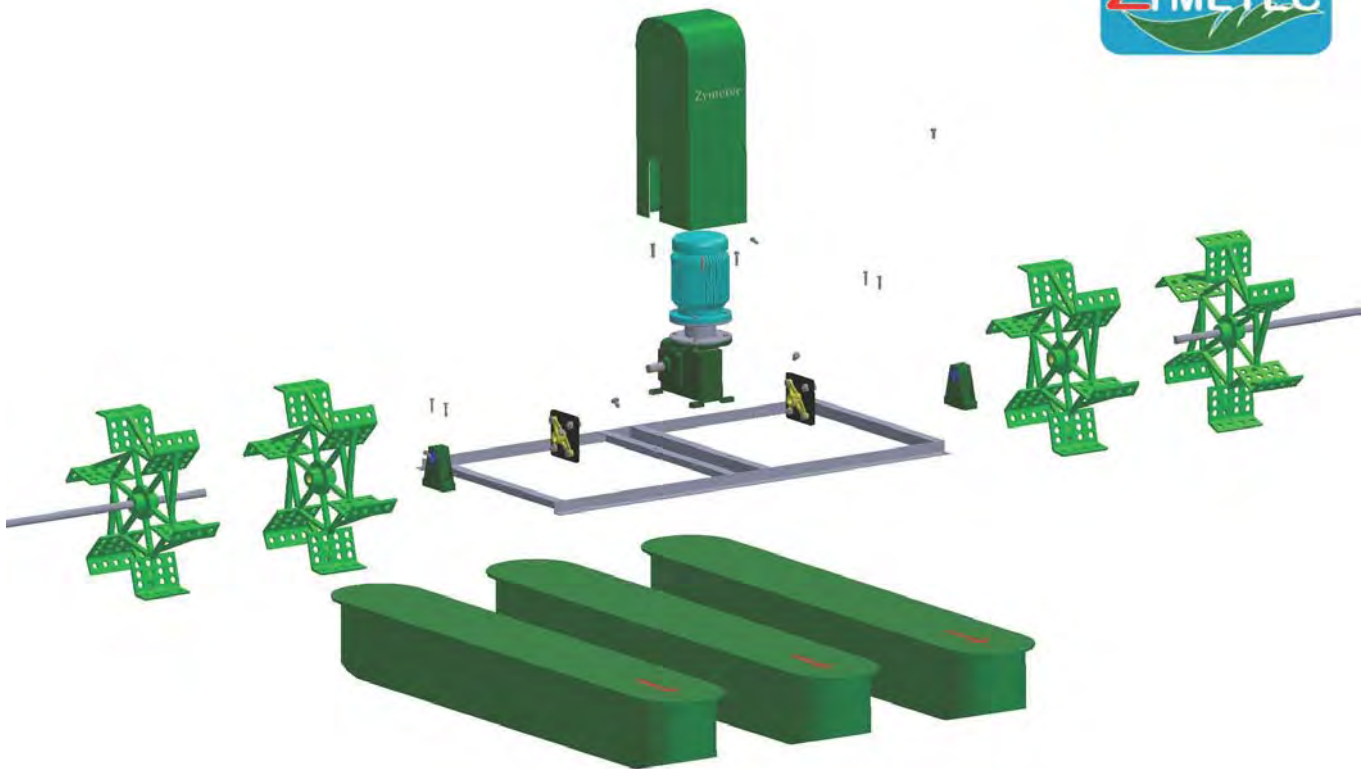
**2hp.  
220,380 Volt.**



**เครื่อง กังหันเติมอากาศผิวน้ำ 4ใบพัด**  
**PADDLE WHEEL AERATOR**

**ขาย-ติดตั้งทั่วประเทศ**

มีบริการ ละเอียด หลังการขาย ยินดีให้บริการ จัดส่งทั่วประเทศ



ภาพประกอบและทิศทางการวาง โปรดสังเกตและ  
วางตามรูปนี้ เครื่องจะทำงานอย่างถูกต้อง



## คำแนะนำเพิ่มเติม กับการเติมอากาศ

การเติมอากาศในน้ำ คือวิธีการลดความเน่าเสียในเบื้องต้น และต้นทุนต่ำ เพราะทุกคนสามารถเรียนรู้ได้ด้วยตัวเอง ข้อควรระมัดระวังเบื้องต้นและสำคัญคือ..ค่าความเป็นกรด-ด่าง (ph)ที่ไม่เป็นกลางจะมีผลให้เกิดประสิทธิภาพน้อย เนื่องจากจุลชีพในกระบวนการทางธรรมชาติอาจทำงานไม่ได้

จุลินทรีย์ แท้ที่จริงแล้วสามารถเกิดขึ้นได้เองตามธรรมชาติ ในสภาวะปกติ แต่ในตรงกันข้าม มันอาจไม่หลงเหลือ หรือมีปริมาณไม่พอที่จะเจือจลสิ่งแวดลอม ที่เรียกว่าการขาดสมดุล สืบเนื่องจากการผันแปรของภูมิประเทศ รวมทั้งการเพิ่มจำนวนประชากร รุกล้ำพื้นที่ กักเก็บน้ำและพื้นที่ที่เคยชุ่มชื้น

ดังนั้นสิ่งที่เราต้องทำต่อไปและทำให้มากก็คือ การฟื้นฟู การรักษาด้วยตัวเอง หรือจากครัวเรือนของเรา ถึงชุมชน และประเทศในลำดับต่อไป เพราะน้ำจืดที่ใช้ประโยชน์ได้นั้น จะมีปริมาณลดลงทุกวัน



## ติดต่อเรา

สำนักงานใหญ่

โทร.02-4506038

มือถือ.084 732 6778

**ZYMETEC HYDRO TECHNOLOGY CO.,LTD**

119/228 ถนนเอกชัย ซอย 99/1

แขวง/เขต บางบอน กรุงเทพฯ 10150

[www.zymetec.com](http://www.zymetec.com)

[water@zymetec-th.com](mailto:water@zymetec-th.com)

เยี่ยมชมเว็บของเราที่:

[www.zymetec.com](http://www.zymetec.com)

LINE: [thaizymetec](https://line.me/tv/thaizymetec)

Skype: [maimai3963](https://www.skype.com/user/maimai3963)

**ZYMETEC(เซมมิเทค)ขอร่วมรณรงค์ รักษาสภาพแวดล้อมไปพร้อมกับคุณ**

**ZYMETEC HYDRO TECHNOLOGY CO.,LTD**

119/228 ถนนเอกชัย ซอย 99/1

แขวง/เขต บางบอน กรุงเทพฯ 10150

[www.zymetec.com](http://www.zymetec.com)

ข้อมูลสินค้าของZYMETEC อาจมีการเปลี่ยนแปลงเสมอ เพื่อเหมาะสมกับสภาพน้ำเสีย และความต้องการใช้จริง รวมถึงเพื่อพัฒนาคุณภาพ(R&D)การอ้างอิงข้อมูลดังกล่าว โดยไม่ได้รับอนุญาตZYMETEC® จะไม่มีส่วนรับผิดชอบความเสียหาย ใดๆ